

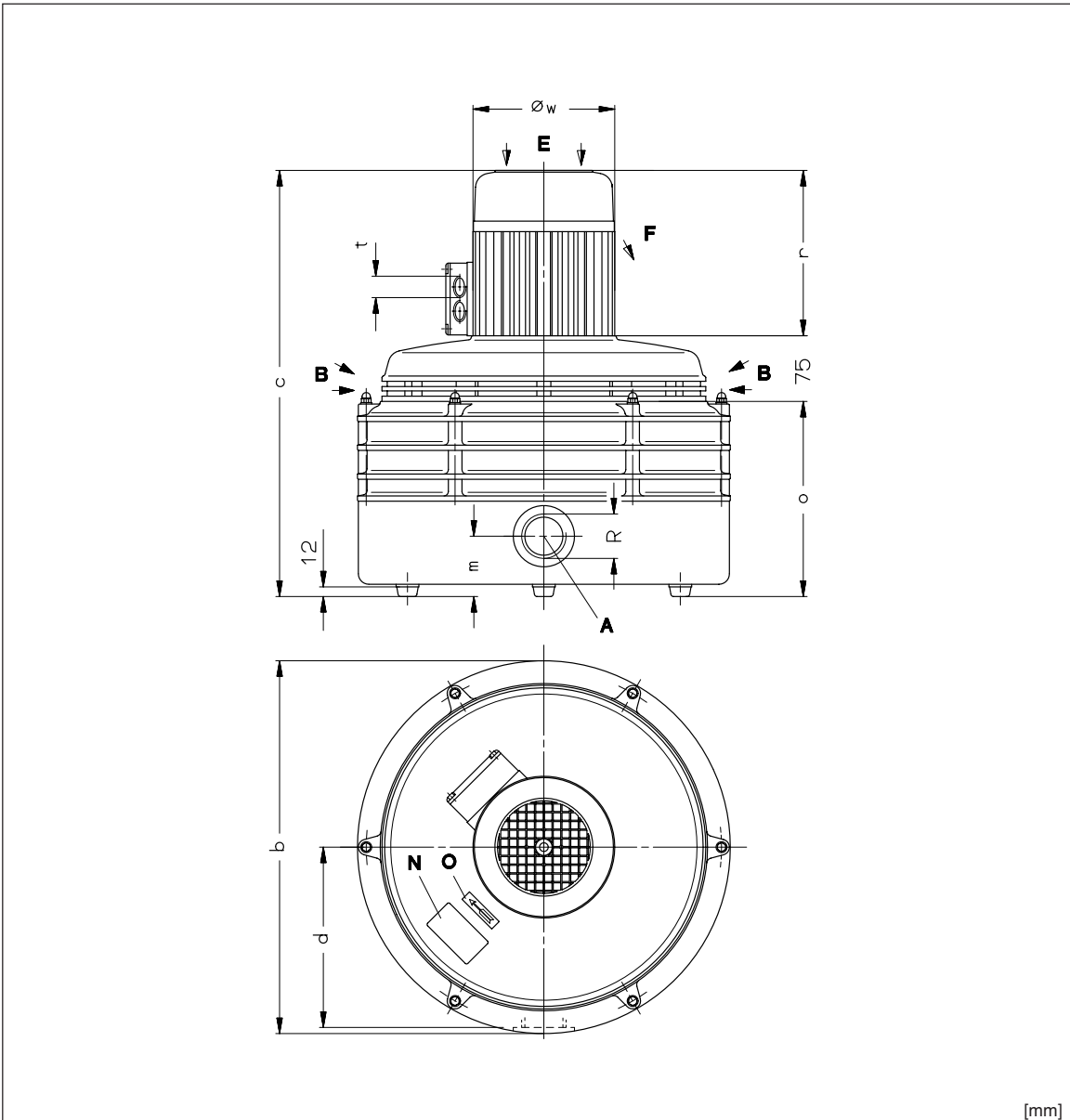
Radialgebläse  
Druckausführung

Radial blowers  
Pressure version

Turbines centrifuges  
Exécution surpression

Soffianti radiali  
Esecuzione in pressione

- CEV 3709-D3
- CEV 3709-D4
- CEV 3709-D5
- CEV 3718-D3
- CEV 3718-D4



[mm]

A	Druck-Anschluss	Pressure connection	Raccord surpression	Attacco pressione
B	Ansaugung	Suction	Aspiration	Aspirazione
E	Kühlluft-Eintritt	Cooling air entry	Entrée air refroidissement	Entrata aria di raffreddamento
F	Kühlluft-Austritt	Cooling air exit	Sortie air refroidissement	Uscita aria di raffreddamento
N	Datenschild	Data plate	Etiquette caractéristique	Targhetta dati
O	Drehrichtungsschild	Direction of rotation	Flèche sens rotation	Targhetta senso rotazione

CEV		3709-D3	3709-D4	3709-D5	3718-D3	3718-D4
[mm]	b	426	426	426	446	446
	c	488	521	576	586	636
	d	206	206	206	216	216
	m	70	70	70	81	81
	o	224	257	290	300	348
	r	189	189	211	211	213
	t	M 20 x 1,5	M 20 x 1,5	M 20 x 1,5	M 20 x 1,5	M 25 x 1,5
	øw	162	162	162	162	180
R	G 2	G 2	G 2	G 3	G 3	

D 701

1.1.2004

**Rietschle Thomas Schopfheim GmbH**

Postfach 1260

79642 SCHOPFHEIM GERMANY

Fon 07622/392-0

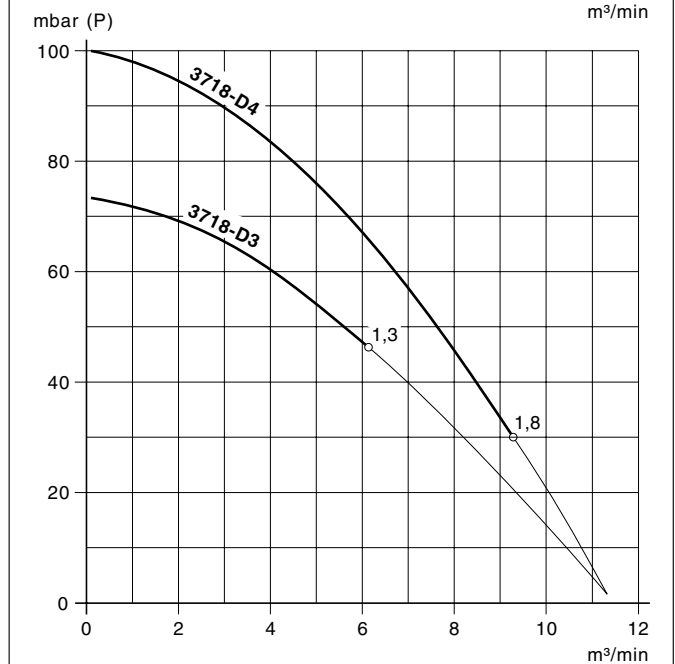
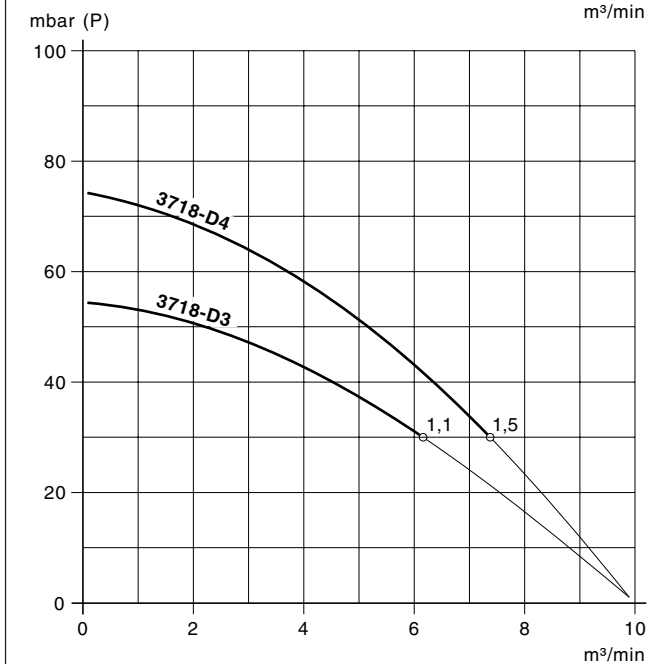
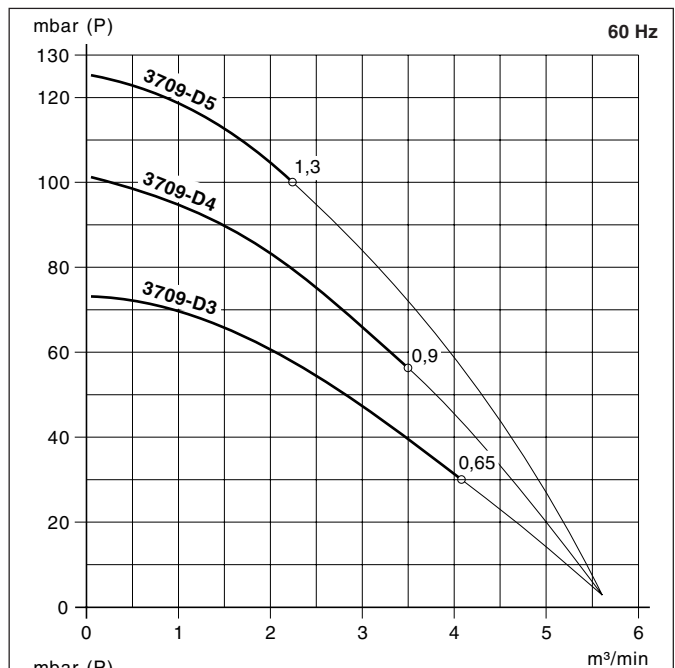
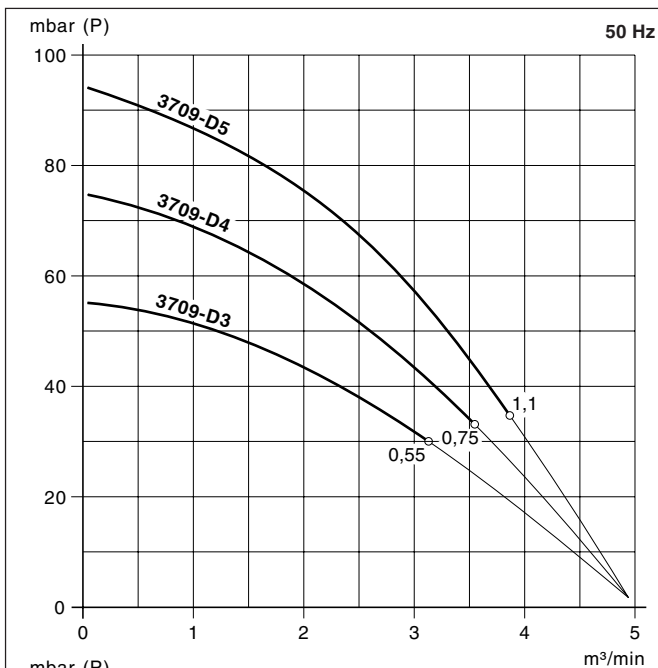
Fax 07622/392300

e-mail:  
info.sch@rtpumps.com

www.rtpumps.com/sch

CEV		3709-D3	3709-D4	3709-D5	3718-D3	3718-D4
3~	50 Hz	230/400V ± 10%				
	60 Hz	220/380V				
kW	50 Hz	0,55	0,75	1,1	1,1	1,5
	60 Hz	0,65	0,90	1,3	1,3	1,8
A	50 Hz	2,85/1,65	5,4/3,1	5,2/3,0	5,4/3,1	6,1/3,5
	60 Hz	4,0/2,3	4,5/2,6	5,9/3,4	#	8,15/4,7
min <sup>-1</sup>	50 Hz	2850				
	60 Hz	3450				
dB(A)	50 Hz	72	73	73	75	75
	60 Hz	73	74	74	76	76
kg		32	38	42	38	45
ZMS	50 Hz	40/24	60/40	60/40	60/40	100/40
	60 Hz	40/24	60/40	60/40	#	100/60

m <sup>3</sup> /min	Volumenstrom	Capacity	Volume engendré	Portata volumetrica
mbar	Druckdifferenz	Pressure difference	Pression différentielle	Differenza di pressione
P	Druckbetrieb	Pressure operation	Fonction surpression	Pressione di esercizio
3~	Motorausführung	Motor version	Exécution moteur	Esecuzione motore
kW	Motorleistung	Motor rating	Puissance moteur	Potenza motore
A	Stromaufnahme	Current drawn	Intensité absorbée	Corrente nominale
min <sup>-1</sup>	Drehzahl	Speed	Vitesse rotation	Numero giri
dB(A)	Mittlerer Schallpegel	Average noise level	Niveau sonore moyen	Rumorosità media
kg	Max. Gewicht	Maximum weight	Poids maxi.	Peso massimo
ZMS	Zubehör	Optional extras	Accessoires	Accessori
	Motorschutzschalter	Motor starter	Disjoncteur moteur	Interruttore magnetotermico



Die Kennlinien haben eine Toleranz von ± 10% und beziehen sich auf freie atmosphärische Luft von 1 bar (abs.) und 20°C./ The curves have a tolerance of ± 10% and refer to free atmospheric air at 1 bar (abs.) and 20°C./ Les courbes ont une tolérance de ± 10% et sont établies à l'atmosphère de 1 bar (abs.) à 20°C./ Le curve hanno una tolleranza del ± 10% e si riferiscono alla pressione atmosferica di 1 bar (ass.) e 20°C. # auf Anfrage # on request # sur demande # a richiesta  
 Technische Änderungen vorbehalten! / We reserve the right to alter technical information! / Sous réserve de modification technique! / Salvo modifiche tecniche!