

Seitenkanal-Verdichter

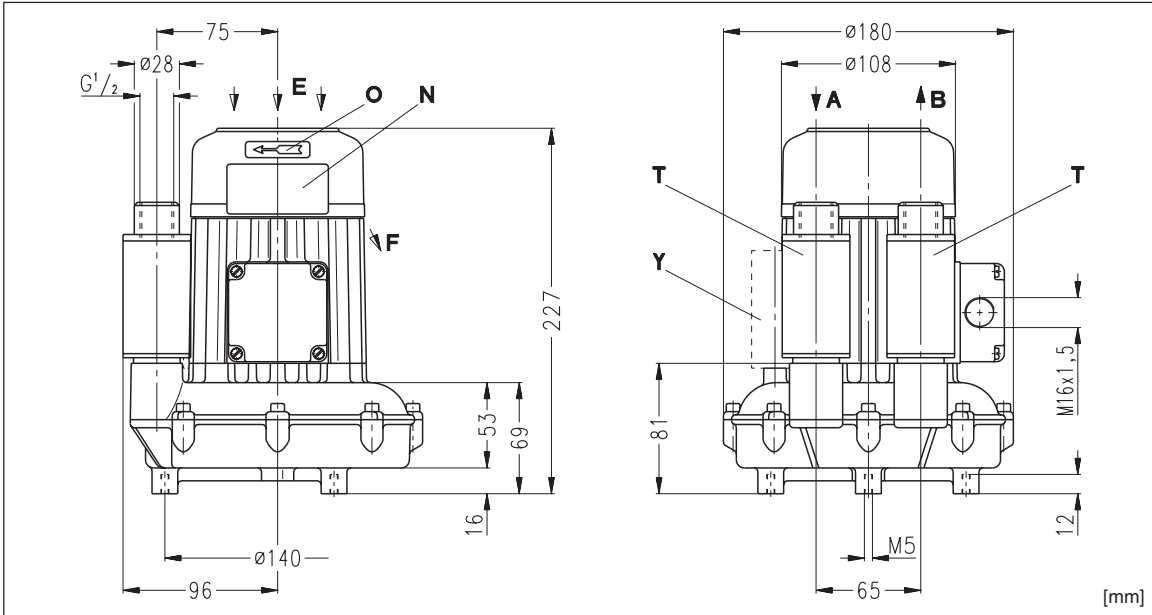
Side channel compressors

Turbine latérale pression

Compressori a canali laterali

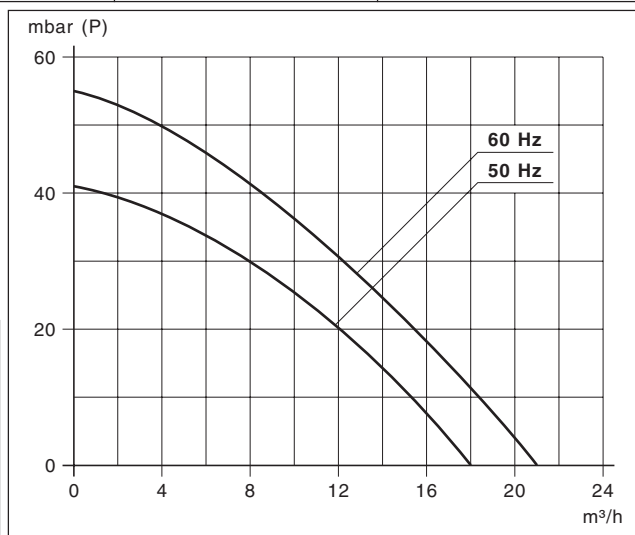
SKE

SKE 154 19



A	Ansaug-Anschluß	Suction connection	Raccord d'aspiration	Attacco aspirazione
B	Druck-Anschluß	Pressure connection	Raccord surpression	Attacco pressione
E	Kühlluft-Eintritt	Cooling air entry	Entrée air refroidissement	Entrata aria di raffreddamen.
F	Kühlluft-Austritt	Cooling air exit	Sortie air refroidissement	Uscita aria di raffreddamento
N	Datenschild	Data plate	Etiquette caractéristique	Targhetta dati
O	Drehrichtungsschild	Direction of rotation	Flèche sens rotation	Targhetta senso rotazione
T	Schalldämpfer	Silencer	Silencieux	Silenziatore
Y	Kondensator	Capacitor	Condensateur	Condensatore

SKE 154 19	50 Hz	60 Hz
m ³ /h	18	21
mbar (P)	41	55
3 ~	190-255/330-440 V ± 5%	200-265/346-460 V ± 5%
1 ~	230 V ± 15%	
kW	0,09	0,11
A	3~ 0,97/0,56	1,04/0,60
	1~ 1,5	
min ⁻¹	2880	3520
dB(A)	51	53
kg	6	6
ZMS	3~ 10/06	16/06
	1~ 16	



Die Kennlinien haben eine Toleranz von ± 10% und beziehen sich auf freie atmosphärische Luft von 1 bar (abs.) und 20°C./ The curves have a tolerance of ± 10% and refer to free atmospheric air at 1 bar (abs.) and 20°C./ Les courbes ont une tolérance de ± 10% et sont établies à l'atmosphère de 1 bar (abs.) à 20°C./ Le curve hanno una tolleranza del ± 10% e si riferiscono alla pressione atmosferica di 1 bar (ass.) e 20°C.
 Technische Änderungen vorbehalten! / We reserve the right to alter technical information! / Sous réserve de modification technique! / Salvo modifiche tecniche!

m ³ /h	Volumenstrom	Capacity	Volume engendré	Portata volumetrica
mbar	Druckdifferenz	Pressure difference	Pression différentielle	Differenza di pressione
P	Druckbetrieb	Pressure operation	Fonction surpression	Pressione di esercizio
3~/1~	Motorausführung	Motor version	Exécution moteur	Esecuzione motore
kW	Motorleistung	Motor rating	Puissance moteur	Potenza motore
A	Stromaufnahme	Current drawn	Intensité absorbée	Corrente nominale
min ⁻¹	Drehzahl	Speed	Vitesse rotation	Numero giri
dB(A) →	Mittlerer Schalldruckpegel (Ansaugung über Schlauchleitung)	Average noise level (Inlet connected to a pipeline)	Niveau sonore moyen (Aspiration au travers d'un tuyau)	Rumorosità media (Aspirazione tramite tubazione flessibile)
DIN 45635	Max. Gewicht	Maximum weight	Poids maxi.	Peso massimo
kg	Zubehör	Optional extras	Accessoires	Accessori
ZMS	Motorschutzschalter	Motor starter	Disjoncteur moteur	Interruttore magnetotermico

D 685

1.2.2000

Rietschle Thomas GmbH + Co. KG

Postfach 1260
79642 SCHOPFHEIM GERMANY

Fon 07622/392-0

Fax 07622/392300

e-mail:
info.sch@rtumps.com

www.rtumps.com/sch